



ProData[®] Datenlogger

Datensammler und Gateway

Klug und kompakt: Unser universellster Datensammler spart Ihnen Stromkosten



Ethernetanschluss



Modbus-Ethernet-Gateway



32 MB

32 MB Datenspeicher



15 Impulseingänge



Temperatureingang



Grenzwertüberwachung



Lässt sich einfach überall integrieren: das ProData®. Weil Ihnen dieser Datenlogger alle nötigen Daten liefert, bildet er die unverzichtbare Basis für Ihr Energiemanagementsystem.

Auch beim Energiemanagement gilt: Sie brauchen belastbare Zahlen. Ohne Messwerte können Sie nichts managen.

Damit analysieren Sie Ihren Energieverbrauch und die Betriebsstunden – und überwachen Schaltzustände sowie Störungen in Gebäuden oder Betrieben.

Das ProData® liefert Ihnen diese Zahlen und Messwerte. Ob Strom oder Wasser – ob Gas, Dampf oder Druck: ProData Datenlogger erfassen und speichern sämtliche Verbrauchs- und Prozessdaten sowie Statusmeldungen (z.B. Schalterstellungen).

Weil der ProData® Datenlogger über ein Modbus-Ethernet-Gateway verfügt, können Sie auch untergeordnete Modbus-Slavegeräte (z.B. Stromzähler) anschließen und auslesen.

Ihre Vorteile im Überblick

- Sie integrieren den Datenlogger dank Modbus-Ethernet-Gateway flexibel in übergeordnete Systeme
- Sichern Sie Daten langfristig mit dem großzügigen 32 MB Speicher
- Sie können 24 differenzielle Monat-Energiewerte speichern sowie die maximalen Leistungswerte – für jeden einzelnen der fünfzehn Eingänge onboard
- Software inklusive (GridVis®-Basic) – die Daten können Sie so direkt auslesen und analysieren
- 64 unabhängige Wochenschaltuhren können Sie frei programmieren
- Tarifschaltung: Jedem Digitaleingang können Sie eine Tarifauswahl von 1 bis 8 zuordnen

Ihr universeller Datensammler für alle Verbrauchsdaten

Starke Produktmerkmale

- 15 Digital- / Impulseingänge
- 3 Digitalausgänge, schaltbar über Modbus, Wochenschaltuhr, Grenzwert- und Temperaturüberwachung
- Temperaturmesseingang
- Ethernet-Schnittstelle (Modbus TCP, NTP ...)
- RS485 (Modbus RTU, Slave, bis 115 kbps)
- 32 MB Flash-Memory-Datenspeicher
- Uhr- und Batteriefunktion
- 64 Wochenzeitschaltuhren
- Grenzwertüberwachung
- Modbus-Ethernet-Gateway Funktionalität
- Speicherung von Minimal und Maximalwerten (mit Zeitstempel)
- Konfigurierbare Aufzeichnungen, über RS485 und Ethernet auslesbar

Erfassung elektrischer und nicht elektrischer Werte

Wassermähler | Gaszähler | Temperaturmessung | Statusmeldung | Alarmlmeldung

Anwendungen

- ISO 50001 EnMS
- Impulszähler einbinden (im Bestand)
- Nicht elektrische Werte erfassen
- Kennzahlen bilden
- Statusmeldungen erfassen
- Alarmlmeldungen ausgeben
- Ethernet-Modbus-Slave-Gateway



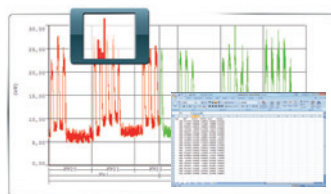
Ein typisches Anwendungsbeispiel: intelligentes Energiemanagement in Gebäuden

5 bis 30 % des Energieverbrauchs eines Gebäudes können Sie über Energieeffizienz-Maßnahmen einsparen. Justieren Sie zum Beispiel die Heizkurve exakt oder schalten Sie die Lüftung ab, wenn sie nicht gebraucht wird.

Die Praxis zeigt aber:
Gebäude müssen während des Betriebs überwacht werden, da sich ständig etwas

ändert – z. B. durch neue Nutzung, unterschiedliches Nutzerverhalten oder Alterung der Gebäudetechnik.

Dank ProData® bemerken und kontrollieren Sie diese Veränderungen – und unterstützen so Ihr Monitoringsystem, mit dem Sie die Effizienz Ihres Gebäudes permanent überwachen.



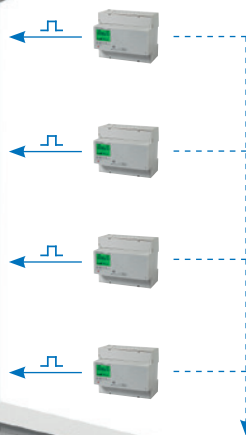
Lastprofile
und
Reports



Ethernet (TCP/IP)



PDA Fernzugriff



S0-Impulse



Serielle Kommunikation über Modbus bis zu 31 Zähler und 1200 m Entfernung



Kühltheke



Rolltreppe



Beleuchtung



Ethernet mit Gateway-Funktionalität

Unterschiedliche Verbrauchszähler einfach und kostengünstig integrieren!



Der Ethernetanschluss und die Kommunikation über Modbus / RS485 garantieren:

- Einfache Einbindung ins Netzwerk
- Datentransfer schnell und zuverlässig
- Messdaten über verschiedene Kanäle abrufbar



GridVis®-EnMS-Systemsoftware

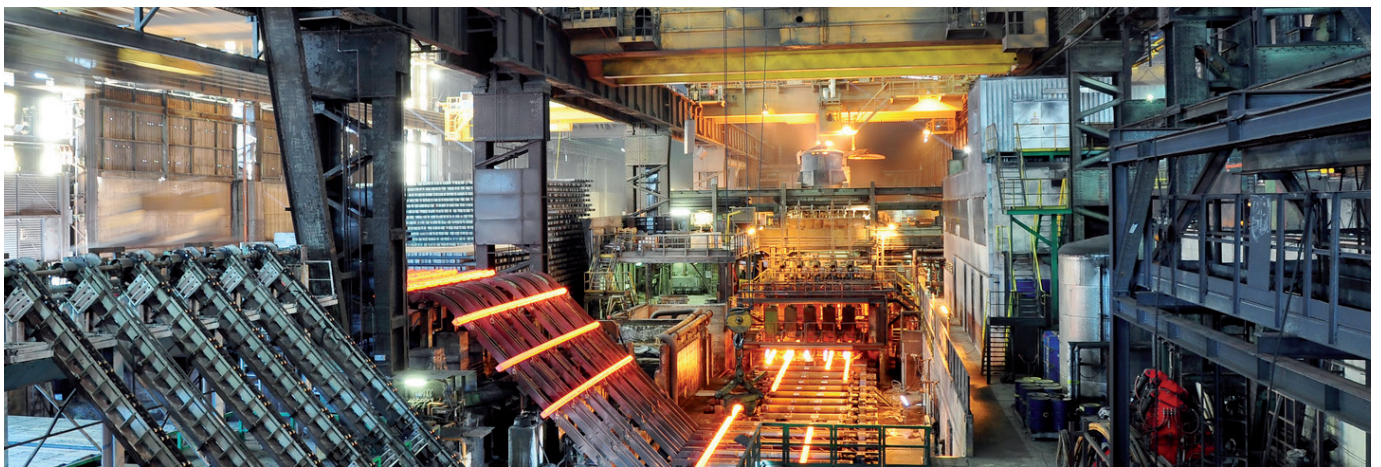
Unsere leistungsfähige, skalierbare Softwarelösung

Sehen Sie Ihren Strom: Unsere GridVis®-Software dient Ihnen als bedienerfreundliches Energie-Monitoring-System – und zur Überwachung von Statusmeldungen. Schon mit der Grundversion GridVis®-Basic (im Lieferumfang enthalten) können Sie:

1. Programmieren und konfigurieren
2. Messdaten auslesen, speichern, anzeigen, verarbeiten, analysieren und auswerten

Techniker ebenso wie Betriebswirtschaftler erhalten mit der GridVis® die nötigen Daten, damit sie

- Energieeinsparpotenziale erkennen,
- Energiekosten reduzieren,
- Kennzahlen berechnen und
- Statusmeldungen überwachen können.



Integrieren Sie einfach Ihre bestehenden Zähler

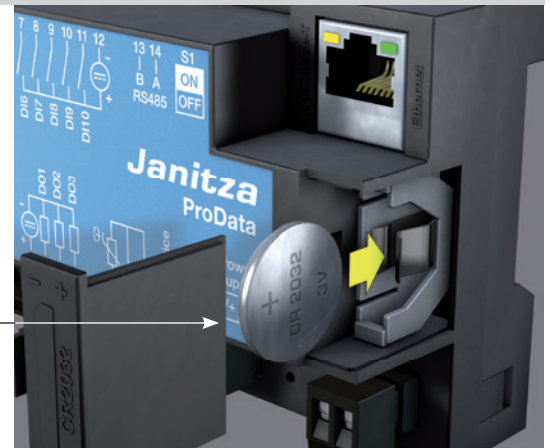
Sie kennen die Situation: Ihre vorhandenen Verbrauchsdatenzähler haben nur Impulsausgänge oder Modbus-Schnittstellen. Ein Energiemanagement-System aufzubauen wird dann zur zeitraubenden und teuren Tortur. Denn wie können Sie die alten Zähler in ein hochmodernes Messsystem einbinden?



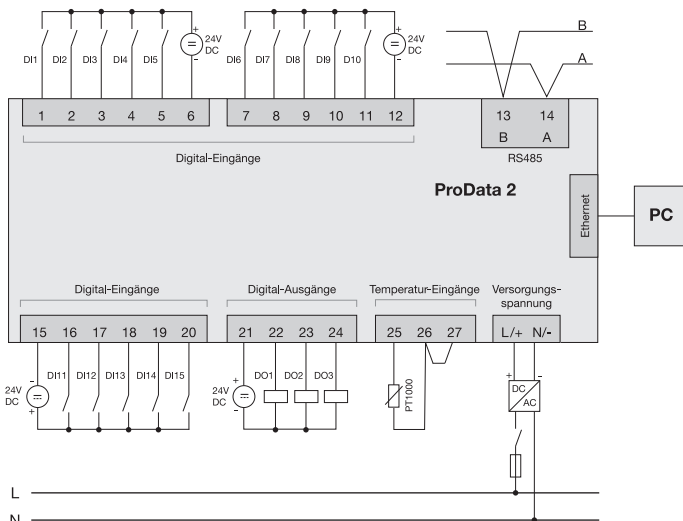
ProData® erleichtert Ihnen diese Aufgabe signifikant! Sie können jedes (!) Zählerfabrikat mit einem S0-Impulsausgang bequem erfassen. Und sparen so auch noch die Anschaffungskosten für neue Zähler.

Durchdacht bis ins kleinste (wichtige) Detail

Die interne ProData®-Uhr liefert präzise Datums- und Zeitinformationen für Aufzeichnungen und Ereignisse. Fällt die Versorgungsspannung aus, läuft die Uhr weiter – dank eingebauter Notfallbatterie. Die Batterie ist aber nicht fest verbaut; Sie können diese bequem wechseln.



Anschlussbeispiel des ProData®:



Das ProData® ist des Praktikers Liebling:

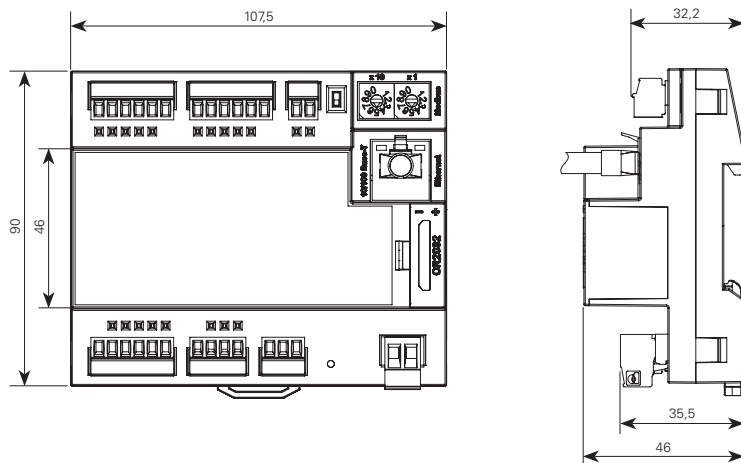
- Weitbereichsnetzteil (20 – 250 VAC, 20 – 300 VDC)
- Auto-Baud-Erkennung der Kommunikationsschnittstelle
- Schraubbare Steckklemmen
- Modbus-Adresse von außen einfach einstellbar
- Schnelle Hutschienenbefestigung

Technische Daten

Allgemein	
Artikelnummer Abmessungen (B x H x T) Nettogewicht (mit aufgesetzten Steckverbindern) Batterie	52.24.011 107,5 x 90 x 46 mm ca. 200 g Typ Lithium CR2032, 3 V (Zulassung nach UL 1642)
Versorgungsspannung	
Installations-Überspannungskategorie Absicherung der Versorgungsspannung Nennbereich Leistungsaufnahme	300 V C CAT II Sicherung: 6 A, Char. C (zugelassen nach UL/IEC) 20 V – 250 V (45 ... 65 Hz) oder DC 20 V – 300 V max. 4 VA
Digitale Eingänge , DIN EN 62053-31:1998, 15 digitale Eingänge, Halbleiterrelais, nicht kurzschlussfest.	
Betriebsspannung Eingangssignal liegt an Eingangssignal liegt nicht an Impulseingang (S0*), maximale Zählfrequenz Impulseingang	20 V – 30 V DC (SELV- oder PELV-Versorgung) 18V ... 28 V DC (typisch 4 mA) 0 ... 5 V DC, Strom kleiner 0,5 A 25 Hz nach DIN EN 62053-31:1998 (IEC 62053-31:1998 Class B)
Temperaturmesseingang (2- oder 3-Draht-Messung).	
Anschließbare Fühler	PT100, PT1000, KTY83, KTY84
Digitale Ausgänge , DIN EN 62053-31:1998, 3 digitale Ausgänge, Halbleiterrelais, nicht kurzschlussfest.	
Betriebsspannung Schaltspannung Schaltstrom Impulsausgang (Energie-Impulse) Impulsausgang	20 V – 30 V DC (SELV- oder PELV-Versorgung) max. 60 V DC max. 50 mAeff DC max. 20 Hz nach DIN EN 62053-31:1998 (IEC 62053-31:1998 Class B)
Serielle Schnittstelle	
RS485 – Modbus RTU/Slave	9,6 kbps; 19,2 kbps; 38,4 kbps; 57,6 kbps; 115,2 kbps
Ethernet-Anschluss	
Anschluss Funktionen Protokolle	RJ45 Modbus-Gateway TCP/IP, DHCP-Client (BootP), Modbus/TCP (Port 502), ICMP (Ping), NTP
Uhr	
Genauigkeit	+/- 5 ppm im Temperaturbereich von -40 °C bis 70 °C (entspricht ca. 3 Minuten pro Jahr)
Zubehör	
ProData® S0-Modul mit 1,3 kΩ Widerständen	Artikelnummer: 52.24.111

* Externer Widerstand nötig

Kleine Maße, große Technik



Nutzen Sie das ProData® in nahezu beliebigen Anwendungen – dank

- sehr kompakten Abmessungen
- vielen praxisorientierten Produktmerkmalen
- hoher Benutzerfreundlichkeit

Janitza electronics GmbH
Vor dem Polstück 1
D-35633 Lahnau
Deutschland

Tel.: +49 6441 9642-0
Fax: +49 6441 9642-30
info@janitza.de
www.janitza.de

Vertriebspartner

Artikel-Nr.: 33.03.647 • Dok-Nr.: 2.500.053.2 • Stand 09/2015 • Technische Änderungen vorbehalten.